

MPA NRW • Außenstelle Erwitte • Auf den Thränen 2 • 59597 Erwitte

W + M Weissensee Metallwaren GmbH
z.Hd. Herrn Schmidt
An der Industriebahn 23
D- 13088 Berlin

Ihr Zeichen : Mail
Ihre Nachricht vom: 15.07.2019
Mein Zeichen : 232000313
Telefon : (02943) 897-15
Telefax : (02943) 897-33
E-Mail : werner@mpanrw.de

Datum : 18.12.2019

Verlängerung der Gültigkeitsdauer des Gutachtens Nr. 120003330 vom 23.04.2009

Sehr geehrter Herr Schmidt,

Aufgrund Ihres Auftrags vom 16.12.2019 teilen wir Ihnen mit, dass die im o.a. Gutachten Nr. 120003330 vom 23.04.2009

- über die Eignung der „Universalblindzylinder (UBZ)“ zur Verwendung an Feuer- und Rauchschutzabschlüssen,

gemachten Aussagen weiterhin Gültigkeit besitzen.


Die Geltungsdauer des Gutachtens Nr. 120003330 vom 23.04.2009 in Verbindung mit diesem Schreiben endet am 17.12.2024.

Dieses Schreiben ist eine Ergänzung zum Gutachten Nr. 120003330 vom 23.04.2009 und darf nur mit diesem als Nachweis verwendet werden.

Dieses Schreiben in Verbindung mit dem o.a. Gutachten ersetzt nicht die nach den Landesbauordnungen erforderlichen Nachweise.

Eine Rechnung der entstandenen Kosten wird nachgereicht.

Mit freundlichen Grüßen
Im Auftrag


Dipl.-Ing. Frank Werner
(Sachbearbeiter)



Hausanschrift:
Marsbruchstraße 186
D-44287 Dortmund
Telefon (02 31) 45 02-0
Telefax (02 31) 45 85 49
E-Mail: info@mpanrw.de
Internet: www.mpanrw.de

Bahnstation: Dortmund-Hbf.
Telegramme: prüfamt Dortmund
Öffentliche Verkehrsmittel
Stadtbahn U47 ab Hbf.
Richtung Aplerbeck
bis „Allerstraße“

Außenstelle Erwitte
Auf den Thränen 2
D-59597 Erwitte
Telefon (0 29 43) 8 97-0
Telefax (0 29 43) 8 97-33
E-Mail: erwitte@mpanrw.de
Internet: www.mpanrw.de

Bankverbindung
Deutsche Bundesbank Filiale Dortmund
IBAN DE 1444000000044001815
BIC MARKDEF 1440
BLZ 440 000 00
Kto. 440 018 15
Ust.-IdNr.: DE 124 728 648

GUTACHTEN

Nr. 120003330 vom 23.04.2009

Auftraggeber

W + M Weissensee Metallwaren GmbH
An der Industriebahn 23

13088 Berlin

Auftrag

Die Verwendbarkeit des nUniversalblindzylinders (UBZ)" aus Zinkdruckguss (s. Anlage 1) in Feuer- und Rauchschutzabschlüssen war zu bewerten.

Bewertungsgrundlage

Der nUniversalblindzylinder (UBZ)" wurde einer Brandprüfung nach DIN EN 1634-1:2003-03 in Verbindung mit zwei T90-1 Klappen nSystem Schröders TSN-11" der Fa. Theo Schröders, 41812 Erkelenz, unterzogen.

Siehe hierzu den Prüfbericht Nr. 210003470 des MPA NRW.

Bewertung

Die nUniversalblindzylinder (UBZ)" zeigten keinen negativen Einfluss auf das Brandverhalten der geprüften T90-1 Feuerschutz-Klappen.

Gutachtliche Stellungnahme

Der „Universalblindzylinder (UBZ)" ist zur Verwendung in Feuerschutzabschlüssen bis zur Feuerwiderstandsklasse EI290 nach DIN EN 13501-2:2003-12 bzw. T90 nach DIN 4102-5:1977-09 geeignet.

Es bestehen keine Bedenken gegen die Verwendung des „Universalblindzylinders (UBZ)" in Rauchschutzabschlüssen nach DIN 18095-1 :1988-10

Dortmund, 23.04.2009
Im Auftrag



Dipl.-Ing. Hentrey
Sachbearbeiter

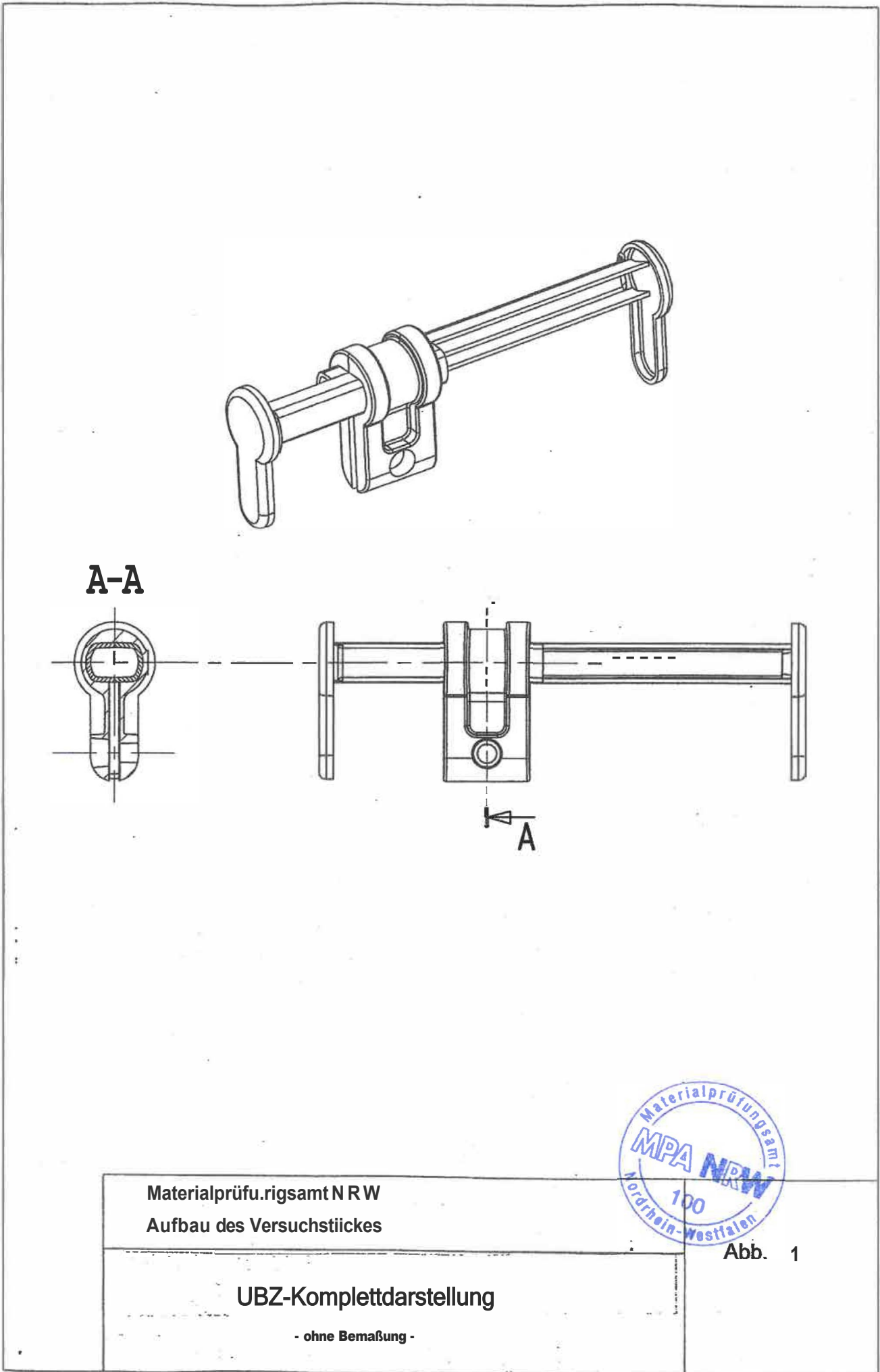


Dipl.-Ing. Gröning

Die Gültigkeit dieses Gutachtens endet am 30.04.2014.

Die Aussagen dieses Gutachtens beziehen sich ausschließlich auf den oben bezeichneten Auftrag. Gutachten dürfen ohne Zustimmung des MPA NRW nur nach Form und Inhalt unverändert veröffentlicht oder vervielfältigt werden. Die gekürzte Wiedergabe eines Gutachtens ist nur mit Zustimmung des MPA NRW zulässig.

Dieses Gutachten umfasst 1 Seite und 1 Anlage.



Materialprüfungsamt NRW
Aufbau des Versuchstückes



Abb. 1

UBZ-Komplettdarstellung

- ohne Bemaßung -